

Получатель

Отправитель

Society
Reference
Address
Phone
Fax
E-mail

Арт. №

505807001

Модель

A 80/180 M

Характеристики насоса

Максимальное давление 10 bar (1000 KPa)
Мин. темп-ра жидкости -10 °C
Макс. темп-ра жидкости 110 °C

Минимальный напор на всасывании :

Температура °C 90
Минимальный напор на всасывании : m 2,5

Требуемые характеристики

Расход :
Напор :
Жидкость (%) :
Температура жидкости 20 °C
Плотность : 998,3 kg/m³
Кинематическая вязкость 1,005 mm²/s
Давление паров 2,34 kPa

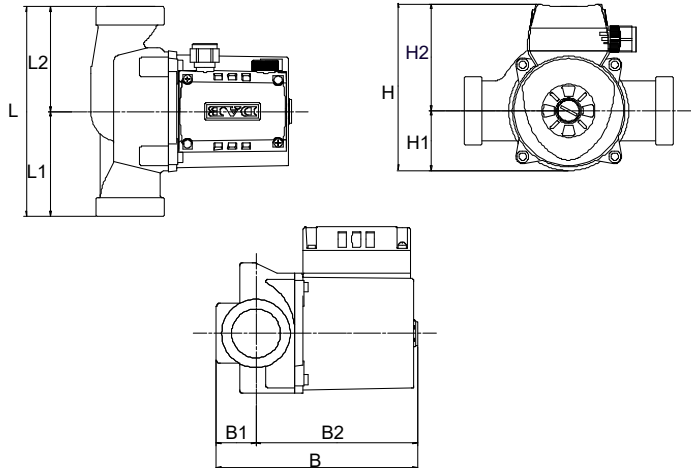
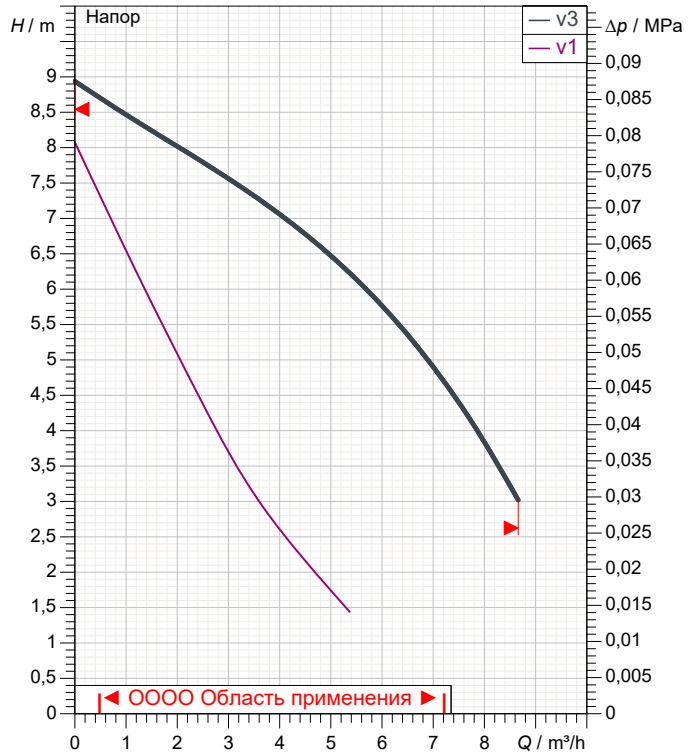
Действительные характеристики

Расход :
Напор :

Материалы/Уплотнение вала

Корпус насоса Чугун
Рабочего колеса Технополимер
Вал мотора Нержавеющая сталь
Пробка для выпуска воздуха Латунь
Уплотнительное кольцо Синтетический каучук
Кожух мотора алюминиевый сплав
Кожух статора Нержавеющая сталь

Curve tolerance according to ISO 9906



Характеристики двигателя

Торговая марка DAB
Поглощенная мощность P1 0,262 kW
Частота вращения 2.674 1/min
Напряжение 1~ 230 V 50 Hz
Ном. Ток 1,15 A
Степень защиты IP 44

Размеры mm

| | | | | | |
|----|-----|----|-----|----|----|
| B | 173 | H | 143 | L1 | 90 |
| B1 | 34 | H1 | 52 | L2 | 90 |
| B2 | 139 | H2 | 92 | | |
| F | 0 | L | 180 | | |

Вес 4,8 kg

Соединения насоса:

Вход 1" 1/2 / 10 bar (1000 KPa)
Вых 1" 1/2 / 10 bar (1000 KPa)



ГИДРАВЛИЧЕСКАЯ ХАРАКТЕРИСТИКА

20/10/2C

Страница 2 / 3

DAB PUMPS S.p.A.
Via Marco Polo, 14 - 35035 Mestrino (PD), Italy
Tel. +39 049 5125000 - Fax +39 049 5125950
www.dabpumps.com

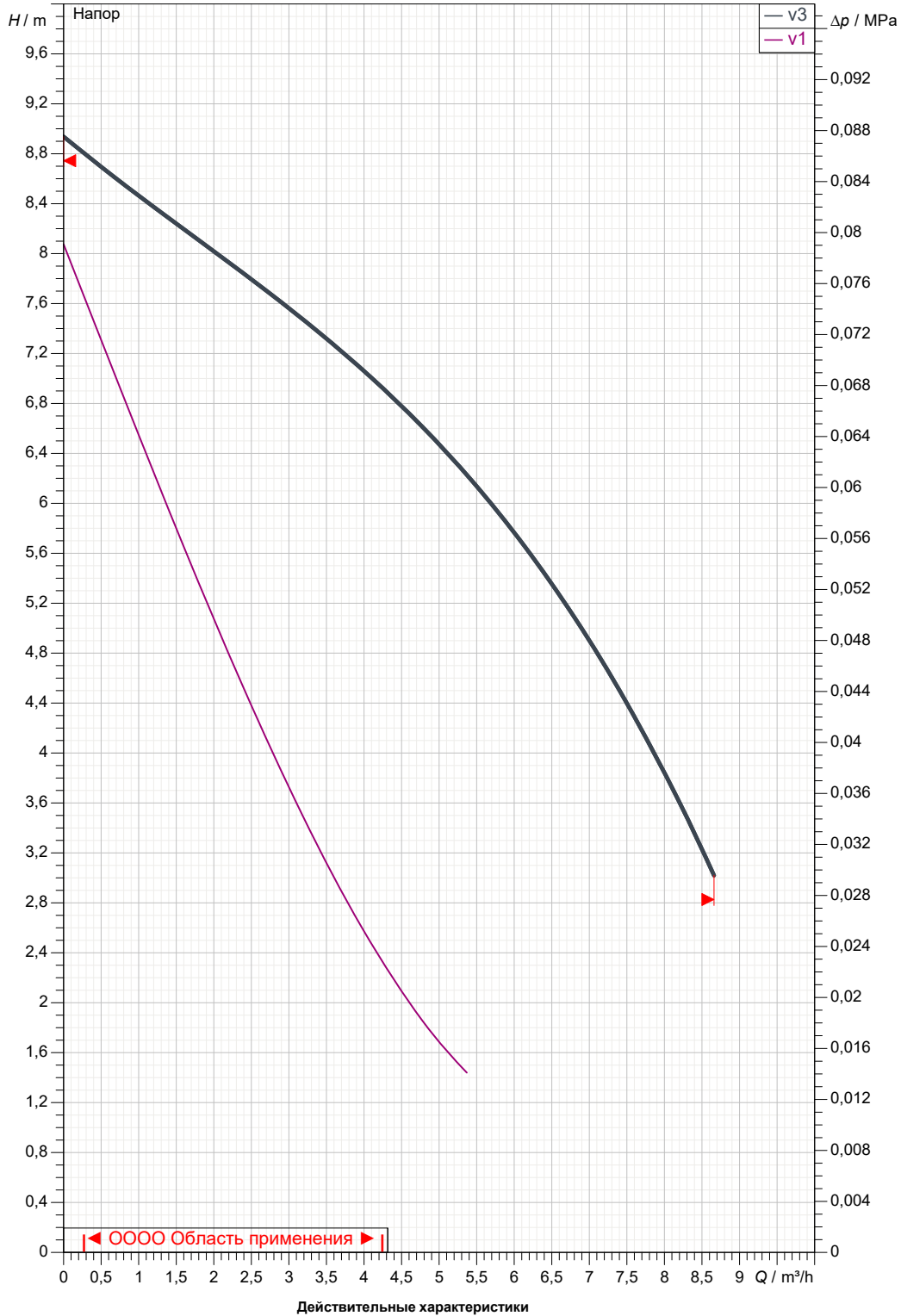
Получатель

Отправитель

Society
Reference
Address
Phone
Fax
E-mail

A 80/180 M

Curve tolerance according to ISO 9906



| | | | | |
|-------------------------------------|------------------------------------|----------|------------|---------------------------------|
| Вход 1" 1/2 10 bar (1000 KPa) | Вых 1" 1/2 10 bar (1000 KPa) | Расход : | Напор : | Частота вращения 2.674 1/min |
| MAIN_PROJECT_TITLE | BUSINESS_PROCESS_IC | OWNER_ | ISSUE_DATE | |



ГАБАРИТНЫЕ РАЗМЕРЫ

20/10/20

Страница 3 / 3

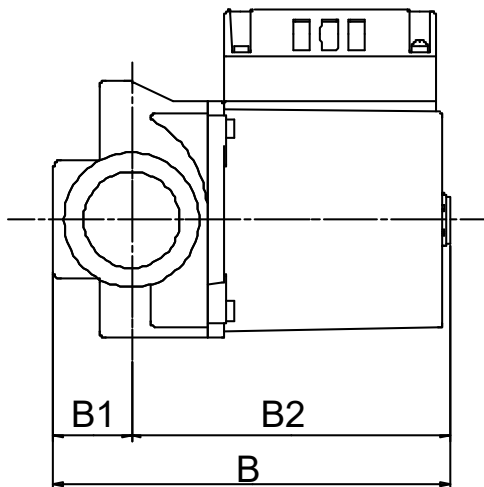
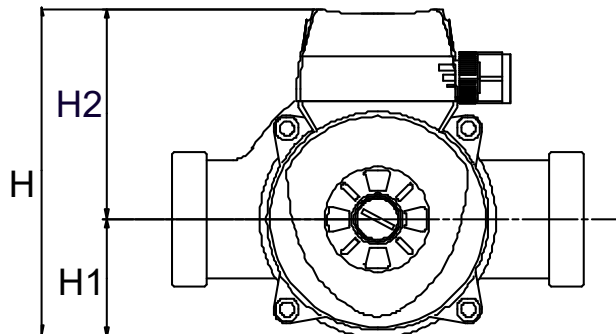
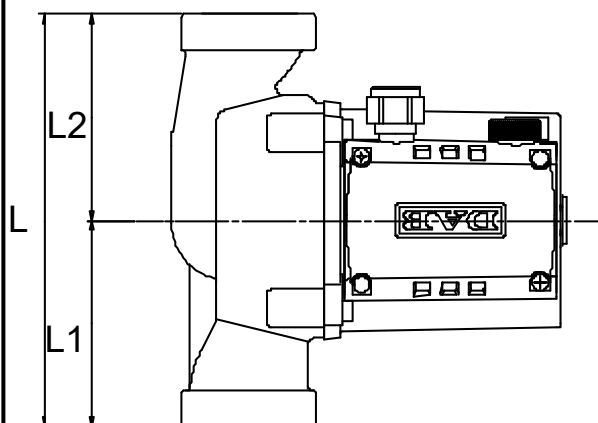
DAB PUMPS S.p.A.
Via Marco Polo, 14 - 35035 Mestrino (PD), Italy
Tel. +39 049 5125000 - Fax +39 049 5125950
www.dabpumps.com

Получатель

Отправитель

Society
Reference
Address
Phone
Fax
E-mail

A 80/180 M



Измерения в мм

| | | |
|----|----|-----|
| 1 | B | 173 |
| 2 | B1 | 34 |
| 3 | B2 | 139 |
| 4 | F | 0 |
| 5 | H | 143 |
| 6 | H1 | 52 |
| 7 | H2 | 92 |
| 8 | L | 180 |
| 9 | L1 | 90 |
| 10 | L2 | 90 |
| 11 | | |
| 12 | | |

Соединения насоса:

всасывании :
1 " 1/2
10 bar (1000 KPa)

подачу :
1 " 1/2
10 bar (1000 KPa)

MAIN_PROJECT_TITLE

BUSINESS_PROCESS_ID

OWNER

ISSUE_DATE