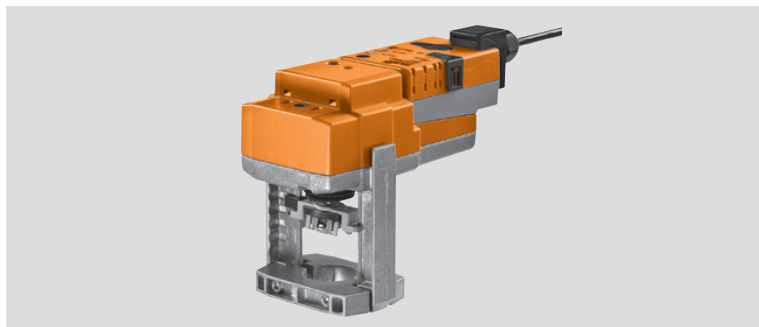
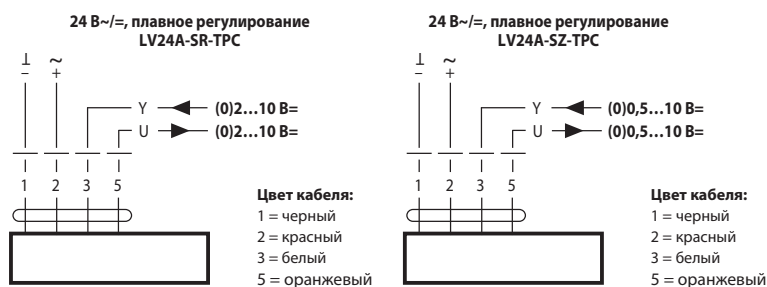


# LV24A-SR-TPC, LV24A-SZ-TPC Электроприводы для 2- и 3-ходовых седельных клапанов



Электрические параметры	LV24A-SR-TPC	LV24A-SZ-TPC
Номинальное напряжение	24 В ~, 50/60 Гц; 24 В=	
Диапазон номинального напряжения	19,2...28,8 В ~ / 21,6...28,8 В=	
Расчетная мощность	2 ВА	
Потребляемая мощность:		
— во время вращения	1 Вт	
— в состоянии покоя	0,5 Вт	
Соединение	Контакты 4 мм <sup>2</sup> и кабель: 1 м, 4 x 0,75 мм <sup>2</sup>	
Параллельное подключение	Возможно	
<b>Функциональные данные</b>		
Действующее усилие	500 Н	
Управляющий сигнал Y	0...10 В= (при вход. сопротивлении 100 кОм)	
Рабочий диапазон	2...10 В=	0,5...10 В=
Сигнал обратной связи U	2...10 В= при макс 0,5мА	0,5...10 В= при макс 0,5мА
Точность позиционирования	± 5%	
Ручное управление	Вывод из зацепления зубчатого редуктора с помощью кнопки, возможно постоянное	
Ход штока	15 мм	
Время срабатывания	150 с / 15 мм	
Уровень шума	55 дБ (А)	
Индикация положения	Механический указатель 5...15 мм штока	
<b>Безопасность</b>		
Класс защиты	III (для низких напряжений)	
Электромагнитная совместимость	СЕ в соответствии с 2004/108/ЕС	
Степень защиты корпуса	IP54	
Номинальный импульс напряжения	0,8 кВ	
Температура окружающей среды	0...+50° С	
Температура хранения	-40...+80° С	
Влажность окружающей среды	95% отн., не конденсир.	
Техническое обслуживание	Не требуется	
Вес	1,340 кг	

## Схема подключения



### Примечание

- Подключать через изолированный трансформатор! (Для 24 В)
- Возможно параллельное подключение других электроприводов с учетом мощностей
- Заводская настройка направления хода штока : шток электропривода вытягивается

### Указания по безопасности

- Электропривод разработан для использования в системах отопления, вентиляции и кондиционирования и не применяется в областях, выходящих за рамки указанные в спецификации, особенно для применения на воздушных судах.
- Устройство может устанавливаться только обученным персоналом. В процессе установки должны быть учтены все рекомендации завода-изготовителя.
- Направление движения штока может быть изменено только квалифицированным персоналом, так как является критичным, особенно с точки зрения замораживания системы
- Устройство содержит электрические и электронные компоненты, запрещенные к утилизации вместе с бытовыми отходами. Необходимо соблюдать все действующие правила и инструкции, относящиеся к данной конкретной местности.

- Действующее усилие 500 Н
- Номинальное напряжение 24 В~/=
- Управление: Плавное  
LV24A-SR-TPC (0) 2...10 В=  
LV24A-SZ-TPC (0) 0,5...10 В=
- Ход штока 15 мм

### Принцип действия

Электропривод управляется стандартным сигналом 0...10 В= и перемещает шток до положения, продиктованного сигналом. Измеряемое напряжение U отображает электрическим способом текущее положение привода, а также может служить управляющим сигналом для других приводов.

### Прямая установка

Простая прямая установка с помощью зажимных губок. Простая прямая установка с помощью зажимных губок специальной формы. Привод может поворачиваться на шейке седельного клапана на 360°.

### Ручное управление

Возможно ручное управление с помощью кнопки на корпусе привода — временное или постоянное. Механический редуктор выводится из зацепления пока кнопка нажата — привод отсоединен. Ход штока можно регулировать с помощью шестигранного ключа 4 мм, который вставляется в верхнюю часть привода. Ход штока увеличивается когда ключ вращается по часовой стрелке.

### Высокая функциональная надежность

Электропривод защищен от перегрузки, не требует концевых выключателей и автоматически останавливается по достижению конечных положений.

### Комбинация электропривод/клапан

Подходящие клапаны можно определить из технических характеристик клапанов, обязательно принимая во внимание разрешенную температуру среды и запирающее давление.

### Индикация положения

Ход штока определяется механически на кронштейне со специальными накладками. Диапазон хода настраивается автоматически во время работы.

### Установленное положение

Заводская настройка: шток электропривода втянут. В случае поставки клапана с установленным на него приводом — направление движения устанавливается в соответствии с точкой запирания клапана.

### Переключатель направления движения

При пуске переключатель направления хода штока переключает направление хода в нормальный режим.

### Электрические аксессуары

Вспомогательные переключатели S2A-H.

### Адаптация хода штока

В момент первого подключения электропитания привод запускает процесс адаптации — т. е. приведения управляющего сигнала и сигнала обратной связи в соответствии с величиной хода штока.

Ручная инициация адаптации производится нажатием кнопки «Adaption» на корпусе привода. После этого привод перемещает шток в положение согласно управляющему сигналу.



### Габаритные размеры [мм]

