

ДАТЧИКИ-РЕЛЕ ПОТОКА ЛЕПЕСТКОВЫЕ ДЛЯ УСТАНОВКИ В ТРОЙНИК ДР-П-01, ДР-П-02, ДР-П-32

Руководство по эксплуатации в. 2020-10-09 TMS-DSD-KLM-OVR-DVB-BAK



Датчики-реле потока лепестковые предназначены для контроля потока неагрессивных жидкостей, таких как вода, этиленгликоль и др. Приборы устанавливаются в тройник трубопровода.

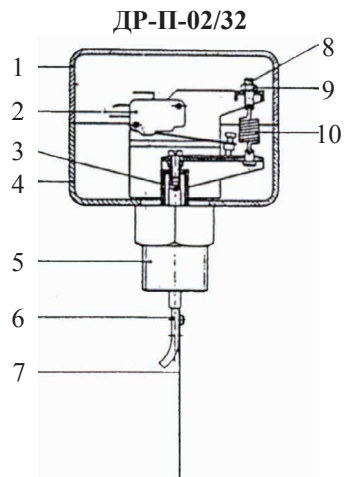
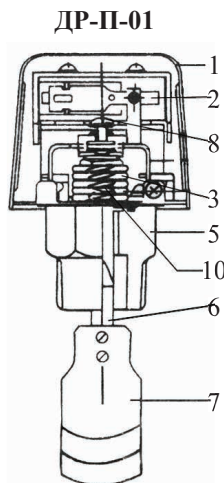
Данные устройства обычно применяются для определения наличия или отсутствия потока жидкости и управления исполнительным механизмом в различных системах автоматике, например, для защиты насосов от «сухого» хода, в цепях аварийно-предупредительной сигнализации.

В комплект поставки входят 4 сменные пластинки (лепестки) для труб диаметром от $\frac{3}{4}$ до 6" (дюймов).

Подстроечный механизм позволяет изменять порог срабатывания реле.

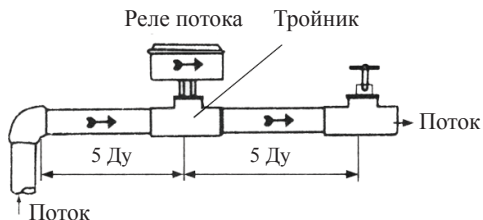
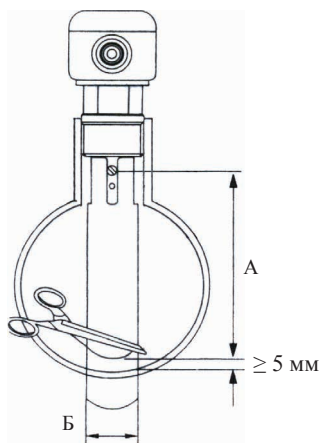
ЭЛЕМЕНТЫ ПРИБОРА

1. Крышка.
2. Реле.
3. Сильфон.
4. Корпус.
5. Штуцер.
6. Рычаг.
7. Лепесток.
8. Подстроечный винт.
9. Гайка.
10. Пружина.



ПОРЯДОК РАБОТЫ

1. Устройство следует устанавливать на горизонтальном участке трубопровода так, чтобы направление потока совпадало с направлением стрелки на корпусе устройства.



2. Расстояние до других элементов трубопровода (колен, изгибов, стыков, клапанов и др.) должно быть не менее 5 Ду (внутренних диаметров трубы).
3. Подберите оптимальный размер лепестка в зависимости от диаметра трубы. Рекомендуемые размеры А и Б приведены в таблице «Диапазоны порогов срабатывания».

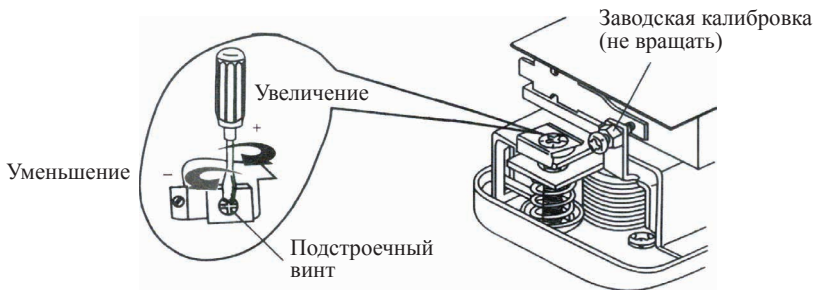
ЭЛЕКТРИЧЕСКОЕ ПОДКЛЮЧЕНИЕ

1. Только **ДР-П-01**: подключите устройство согласно схеме подключения. Контакт 1 – красный провод, 2 – желтый, 3 – синий.
2. Только **ДР-П-02** и **ДР-П-32**:
 - 2.1. Снимите крышку устройства и подключите провода к реле, пропустив их через кабельную клемму на корпусе.
 - 2.2. Установите крышку на место. Подключите устройство согласно схеме.
3. При отсутствии достаточного потока контакты 1–2 разомкнуты, контакты 1–3 замкнуты. При достижении потоком порога срабатывания контакты 1–2 замыкаются, 1–3 размыкаются.



НАСТРОЙКА ПОРОГОВ СРАБАТЫВАНИЯ

1. Снимите крышку устройства.
2. Настройте порог срабатывания при помощи подстроечного винта: для увеличения порогового значения поворачивайте винт по часовой стрелке, для уменьшения – против.

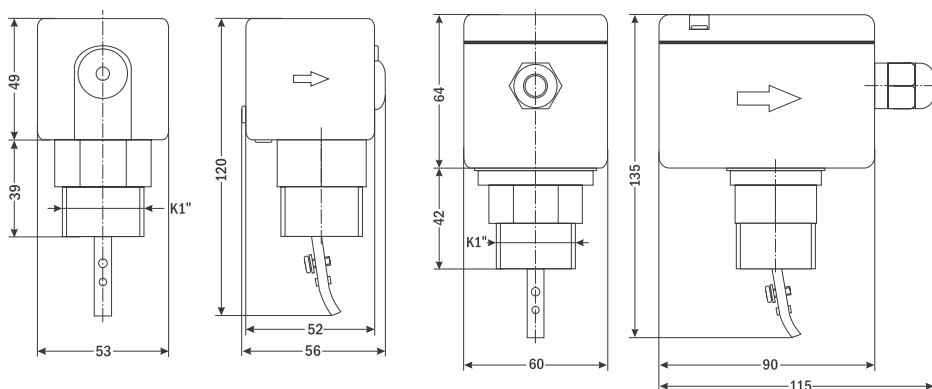


По умолчанию подстроечный винт полностью затянут, т.е. установлено минимальное значение. Диапазоны задания пороговых значений при различных диаметрах трубы представлены в таблице далее.

ДИАПАЗОНЫ ПОРОГОВ СРАБАТЫВАНИЯ

Ду	А, мм	Б, мм	Диапазон пороговых значений расхода, л/мин	
			Замыкание 1-2	Замыкание 1-3
3/4"	24	22	н/д	н/д
1"	29	24	14,7...122	11,8...196,7
1 1/4"	37	24	23,3...201,7	18,3...305
1 1/2"	43	24	30...276,7	24,5...408,3
2"	54	28	43,3...395	31,7...528,3
2 1/2"	67	28	55...416,7	38,3...638,3
3"	83	28	68,3...516,7	40...666,7
4"	107	28	90...731,7	65...1083,3
5"	134	28	133,3...1145	96,7...1611,7
6"	162	28	180...1650	131,7...2195

ГАБАРИТНЫЕ РАЗМЕРЫ



ДР-П-01

ДР-П-02, ДР-П-32

ТЕХНИЧЕСКИЕ ХАРАКТЕРИСТИКИ

Параметр	ДР-П-01	ДР-П-02	ДР-П-32
Рабочая среда	Вода, этиленгликоль и другие неагрессивные жидкости		
Мах давление рабочей среды, МПа	1		
Температура рабочей среды, °С	1...100		
Температура эксплуатации, °С	0...60		
Расход, л/мин	18...2000		
Реле	~8 А, 220 В		
Степень защиты	IP33	IP65	
Длина провода, мм	600	–	
Материал штуцера	латунь	латунь	нерж. сталь 08Х18Н10
Резьба наружная	К1"		
Размеры без лепестков (В×Ш×Г), мм	120×56×53	135×115×60	
Сменные лепестки (В×Ш), мм	35×28, 54×28, 83×28, 162×28		
Вес, г	367	472	528

КОМПЛЕКТАЦИЯ

Наименование	Количество
1. Прибор	1 шт.
2. Сменные лепестки	4 шт.
3. Руководство по эксплуатации	1 шт.

ГАРАНТИЙНЫЕ ОБЯЗАТЕЛЬСТВА

Гарантийный срок составляет 12 месяцев от даты продажи. Поставщик не несет никакой ответственности за ущерб, связанный с повреждением изделия при транспортировке, в результате некорректного использования, а также в связи с модификацией или самостоятельным ремонтом изделия пользователем.

195265, г. Санкт-Петербург, а/я 70
Тел./факс: (812) 327-32-74
Интернет-магазин: ark5.ru

Дата продажи:

М. П.