

ТЕРМОСТАТЫ КАПИЛЛЯРНЫЕ ДТКБ-2000, ДТК-2000

Руководство по эксплуатации в. 2020-08-21 JNT-OVR-DVB-BAK



ОПИСАНИЕ

Термостаты с переключающимися контактами предназначены для регулирования температуры воздуха, жидких и газовых сред, для электрических водонагревателей, посудомоечных и стиральных машин, сушильных машин, электрических печей и т. п.

Принцип работы основан на свойстве объемного температурного расширения. В медной погружной гильзе находится термочувствительный баллон. Жидкость, находящаяся в баллоне термостата, нагревается, расширяется, и через капиллярную трубку избыточный объем переходит в сильфон. Сильфон удлиняется и передает усилие на контактную группу. Таким образом осуществляется автоматическое поддержание заданной температуры в системе.

ТЕХНИЧЕСКИЕ ХАРАКТЕРИСТИКИ

Характеристика	ДТКБ-2000	ДТК-2000
Диапазоны регулирования температуры, °С	-35...+35 0...+40 +30...+110	-35...+35 0...+40 +30...+180 +50...+320
Погрешность, °С		±3
Дифференциал, °С		2...9
Капилляр	–	✓
Коммутационная способность реле (при активной нагрузке)		~16 А, 220 В
Крепление		Настенное
Диаметр термобаллона (D)	6 мм	3 мм (+50...+320°С), 6 мм (остальные диапазоны)
Габаритные размеры измерительного блока, мм	95×70×48	95×58×48
Вес, г	116	112

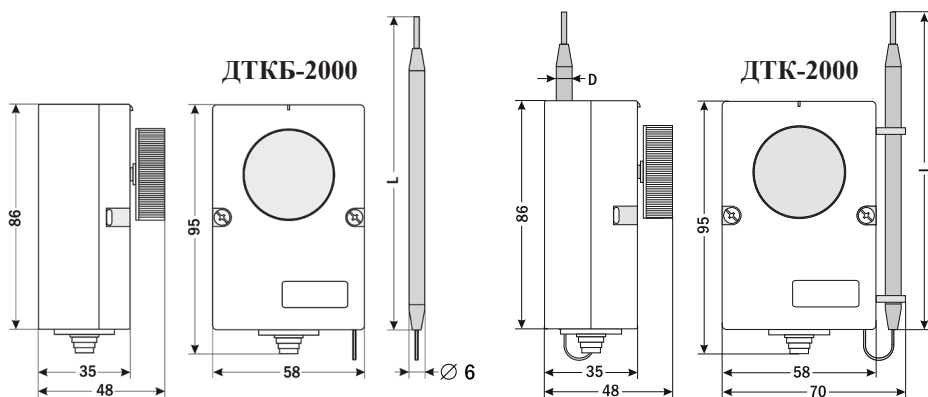
ТЕРМОСТАТ ДТКБ-2000

Диапазон, °С	Длина термобаллона (L), мм
-35...+35	110/135
0...+40	110/150
+30...+110	70

ТЕРМОСТАТ ДТК-2000

Диапазон, °С	Длина капилляра, мм	Длина термобаллона (L), мм
-35...+35	1410	105
0...+40	1420	94
+30...+180	1400	42
+50...+320	1400	125

ГАБАРИТНЫЕ РАЗМЕРЫ



УСТАНОВКА И ПОДКЛЮЧЕНИЕ ДТКБ-2000, ДТК-2000

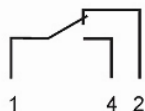
Перед подключением убедитесь, что соединительный кабель обесточен.

Все работы по монтажу и установке должны проводиться квалифицированным персоналом, прошедшим инструктаж по технике безопасности.

УСТАНОВКА: закрепите корпус термостата на плоскости с помощью крепежных винтов со стороны передней панели. Поместите термобаллон в среду, температуру которой необходимо контролировать.

ПОДКЛЮЧЕНИЕ: снимите переднюю крышку термостата, открутив 2 крепежных винта на передней панели. Подключите прибор в соответствии со схемой подключения. Присоедините провода, обжатые в клеммах. Соберите термостат.

СХЕМА ПОДКЛЮЧЕНИЯ ДТКБ-2000, ДТК-2000



При текущей температуре ниже заданной – замкнуты контакты 1 и 2.
При текущей температуре выше заданной – замкнуты контакты 1 и 4.

МЕТОДИКА НАСТРОЙКИ ТЕРМОСТАТОВ ДТКБ-2000, ДТК-2000

1. Определите температуру среды, в которой находится термобаллон (например, в помещении температура воздуха составляет 22...24°C). Для термостатов с диапазоном регулирования более 100°C рекомендуется опустить термобаллон в кипящую воду и проводить настройку на 100°C, не вытаскивая термобаллон из воды.
2. По шкале на поворотной ручке определите значение срабатывания термостата (щелчок при повороте ручки).
3. Для регулировки значения срабатывания снимите ручку с термостата и вставьте ключ шлицами в пазы настроечной шайбы. Если значение срабатывания больше измеренной температуры среды, поверните ключ против часовой стрелки на небольшой угол (20...30°, зависит от величины расхождения значения срабатывания с измеренной температурой среды). Если значение срабатывания меньше измеренной температуры среды, поверните ключ по часовой стрелке.
4. Наденьте ручку со шкалой и проверьте соответствие значения срабатывания измеренной температуре среды, в которой находится термобаллон. Если требуется, повторите действия, описанные в п. 3. Стоит учесть, что значение срабатывания может отличаться от температуры среды на 2...5°C, это объясняется наличием гистерезиса (зоны несрабатывания).

Примечание: не настроенный термостат не является браком. Перед тем, как вынести заключение, что термостат «не работает», попробуйте его настроить, это несложно.

Ключ для настройки термостатов

Ключ представляет собой цилиндрическую трубку из стали или другого прочного металла. На конце трубки диаметрально противоположно друг другу расположены два шлица высотой 2...3 мм и шириной 1,5 мм.

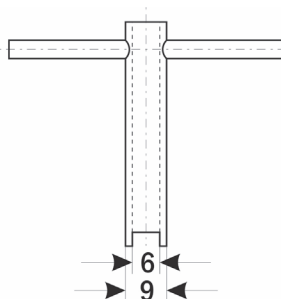
Внешний диаметр трубки – не более 9 мм.

Внутренний диаметр – не менее 6 мм.

Высота трубки – не менее 20 мм.



Ключ



Шайба

ГАРАНТИЙНЫЕ ОБЯЗАТЕЛЬСТВА

Гарантийный срок составляет 12 месяцев от даты продажи. Поставщик не несет никакой ответственности за ущерб, связанный с повреждением изделия при транспортировке, в результате некорректного использования, а также в связи с модификацией или самостоятельным ремонтом изделия пользователем.

195265, г. Санкт-Петербург, а/я 70

Тел./факс: (812) 327-32-74

Интернет-магазин: ark5.ru

Дата продажи: _____

М. П.

ТЕРМОСТАТЫ ЩИТОВЫЕ

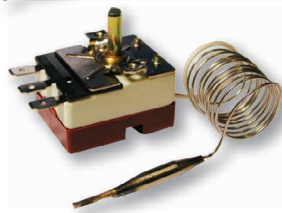


ДР-Т-2

- -35...+35°C
- 0...+40°C
- +10...+60°C
- +30...+110°C
- +30...+230°C
- +50...+320°C

ДР-Т-5

- 0...+40°C
- +30...+85°C
- +30...+110°C
- +50...+200°C
- +50...+320°C



$L_{\text{кап}} = 800 \dots 1000 \text{ мм}$



• Реле ~16 А, 220 В

• Реле ~20 А, 220 В

ТЕРМОСТАТ НАКЛАДНОЙ



ДР-ТН

- +20...+90°C
- Крепление на трубу
- Реле ~15 А, 220 В

ТЕРМОСТАТ ПОГРУЖНОЙ



ДР-ТП

- 0...+90°C или +30...+110°C
- Резьба G $\frac{1}{2}$ "
- $\varnothing 8 \text{ мм}$, $L = 100 \text{ мм}$
- Реле ~16 А, 220 В