

ДАТЧИК-РЕЛЕ ПЕРЕПАДА ДАВЛЕНИЯ SR300, SR500, SR1000, SR1500, SR2500

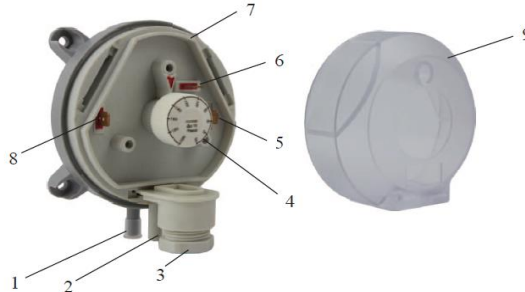
ПАСПОРТ

ОСОБЕННОСТИ:

- Настройка перепада давления, на котором происходит срабатывание.
- Микропереключатель обеспечивает надежность коммутации.
- Реле 5А, 250 В.
- Большой ресурс реле: 10^6 срабатываний.

ЭЛЕМЕНТЫ ПРИБОРА:

1. Штуцер 1 (+)
2. Штуцер 2 (-)
3. Кабельный ввод
4. Задатчик перепада давления
5. Контакт «NO» (Н.О.)
6. Контакт «NC» (Н.З.)
7. Корпус
8. Контакт «COM» (общий)
9. Крышка



ПРИНЦИП РАБОТЫ ДАТЧИКА-РЕЛЕ ДАВЛЕНИЯ:

В качестве примера рассмотрим работу реле SR300 (0,03...0,3 кПа, дифференциал 0,01 кПа). Пусть реле подключено к двум областям, между которыми должна быть постоянная разность давлений 0,1 кПа. На шкале задатчика перепада давления устанавливаем необходимое значение перепада давления 0,1 кПа. При увеличении разности давлений газа между областями на величину, большую или равную дифференциалу 0,01 кПа (это – постоянная величина для данной модели реле; см. таблицу «Технические характеристики»), контакты COM и NC размыкаются, и замыкаются контакты COM и NO. По достижении необходимой разности давлений контакты COM и NO размыкаются, а контакты COM и NC замыкаются.



ПОРЯДОК РАБОТЫ:

1) Монтаж

- Перед началом эксплуатации продуйте трубопроводы, на которых предусмотрена установка датчика-реле, для удаления окалины и грязи.
- Закрепите датчик-реле на вертикальной стационарной поверхности с помощью установочных винтов, входящих в **комплект поставки**.
- Открутите центральный винт и снимите крышку корпуса.
- Подключите к контактам реле «COM», «NO» или «NC» цепь регулируемой системы.
- Закройте крышку корпуса и закрутите винт.
- С помощью пластиковых соединителей подключите к штуцерам 1 (+) и 2 (-) трубопроводы регулируемой системы. Большее давление должно подаваться на штуцер 1 (+).

2) Установка допустимого значения перепада давления

- Открутите центральный винт и снимите крышку корпуса.
- С помощью поворота задатчика перепада давления 4 установите необходимое рабочее значение разности давлений, подведенных к штуцерам 1 (+) и 2 (-).
- Закройте крышку корпуса и закрутите винт.

ГАБАРИТНЫЙ ЧЕРТЕЖ:

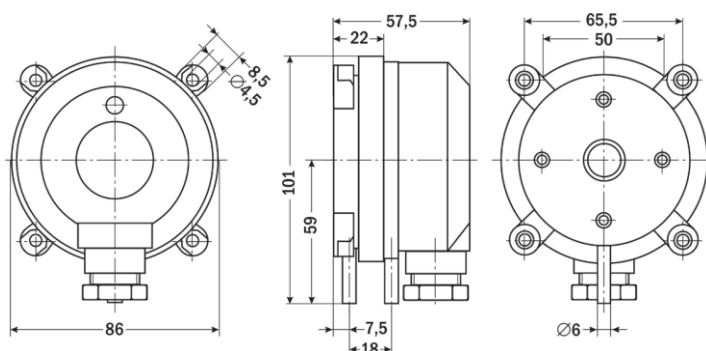
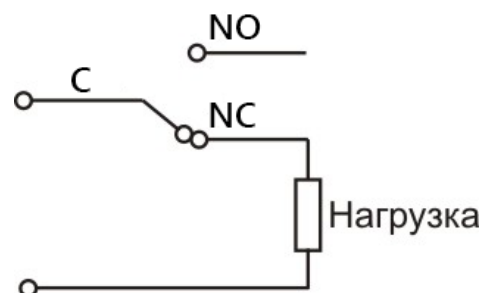


СХЕМА ПОДКЛЮЧЕНИЯ:



ТЕХНИЧЕСКИЕ ХАРАКТЕРИСТИКИ:

| Модель | Разность давлений, кПа | Дифференциал, кПа | Макс. давление, кПа | Допустимые отклонения от граничных значений |
|--------|------------------------|-------------------|---------------------|---|
| SR300 | 0,03...0,3 | 0,01 | 10 | +/- 15% |
| SR500 | 0,05...0,5 | 0,02 | | |
| SR1000 | 0,2...1,0 | 0,1 | | |
| SR1500 | 0,1...1,5 | 0,1 | | |
| SR2500 | 0,5...2,5 | 0,15 | | |

| Параметр | Значение |
|---|---------------------------|
| Температура работы | -40...+85°C |
| Температура хранения | -45...+90°C |
| Влажность среды | 0-95% RH (без конденсата) |
| Группа исполнения по температуре и влажности окружающей среды | C4 |
| Группа исполнения по устойчивости к воздействию синусоидальных вибраций | N3 |
| Степень защиты | IP65 |
| Коммутационная способность реле | 5A (2,5A), 250 В |
| Материал диафрагмы | Силикон |
| Кабельное присоединение | PG-11 |
| Присоединение воздухопроводов | 2 трубки Ø 6 мм |
| Размеры (В×Ш×Г) | 101×86×57,5 мм |
| Вес | 200 г |

КОМПЛЕКТАЦИЯ:

| Наименование | Количество |
|--|------------|
| 1. Прибор | 1 шт. |
| 2. Установочный винт | 4 шт. |
| 3. Гибкая трубка (силикон) длиной 1,2м | 1 шт. |
| 4. Пластиковые соединители для воздухопроводов | 2 шт. |
| 5. Руководство по эксплуатации | 1 шт. |

МЕРЫ ПРЕДОСТОРОЖНОСТИ:

В случае поломки или залипания контактов прибора ремонт должен производиться квалифицированным персоналом! Не пытайтесь самостоятельно произвести ремонт изделия.

ГАРАНТИЙНЫЕ ОБЯЗАТЕЛЬСТВА:

Гарантийный срок составляет 12 месяцев от даты продажи. Поставщик не несет никакой ответственности за ущерб, связанный с повреждением изделия при транспортировке, в результате некорректного использования, а также в связи с модификацией или самостоятельным ремонтом изделия пользователем.

Изготовитель :
UAB "Powertransmission Europe"
г.Паневежис, Литва

Серийный номер: _____

Дата продажи: _____

М.П.